

HR1300 DF

WHY RAMEX HOSE REELS › PERCHÈ UN AVVOLGITUBO RAMEX

■ SAVE TIME	■ RISPARMIO DI TEMPO
■ SAVE MONEY	■ RISPARMIO DI DENARO
■ INCREASED SAFETY	■ SICUREZZA SUL LAVORO
■ LONG HOSE DURABILITY	■ INCREMENTA LA DURATA DEL TUBO
■ EFFICIENCY IN DAILY WORK	■ EFFICIENZA NEL LAVORO QUOTIDIANO
■ 100% MADE IN ITALY	■ MADE IN ITALY 100%

WHERE TO USE › DOVE UTILIZZARLO



PROPER USE › CORRETTO UTILIZZO



1



2



3



4

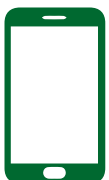


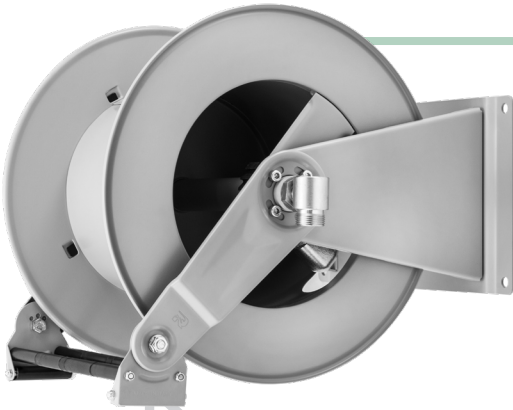
5



6

RAMEX
video





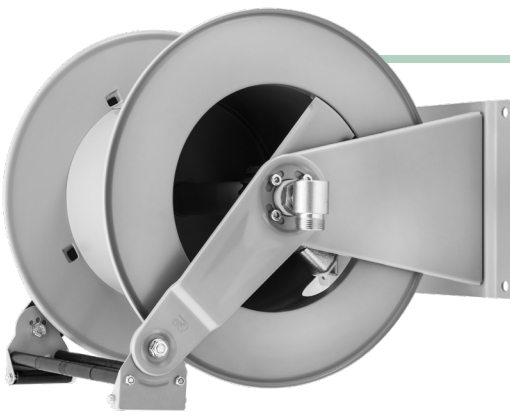
HR1300 DF

TECHNICAL FEATURES › CARATTERISTICHE TECNICHE

HR1300 DF

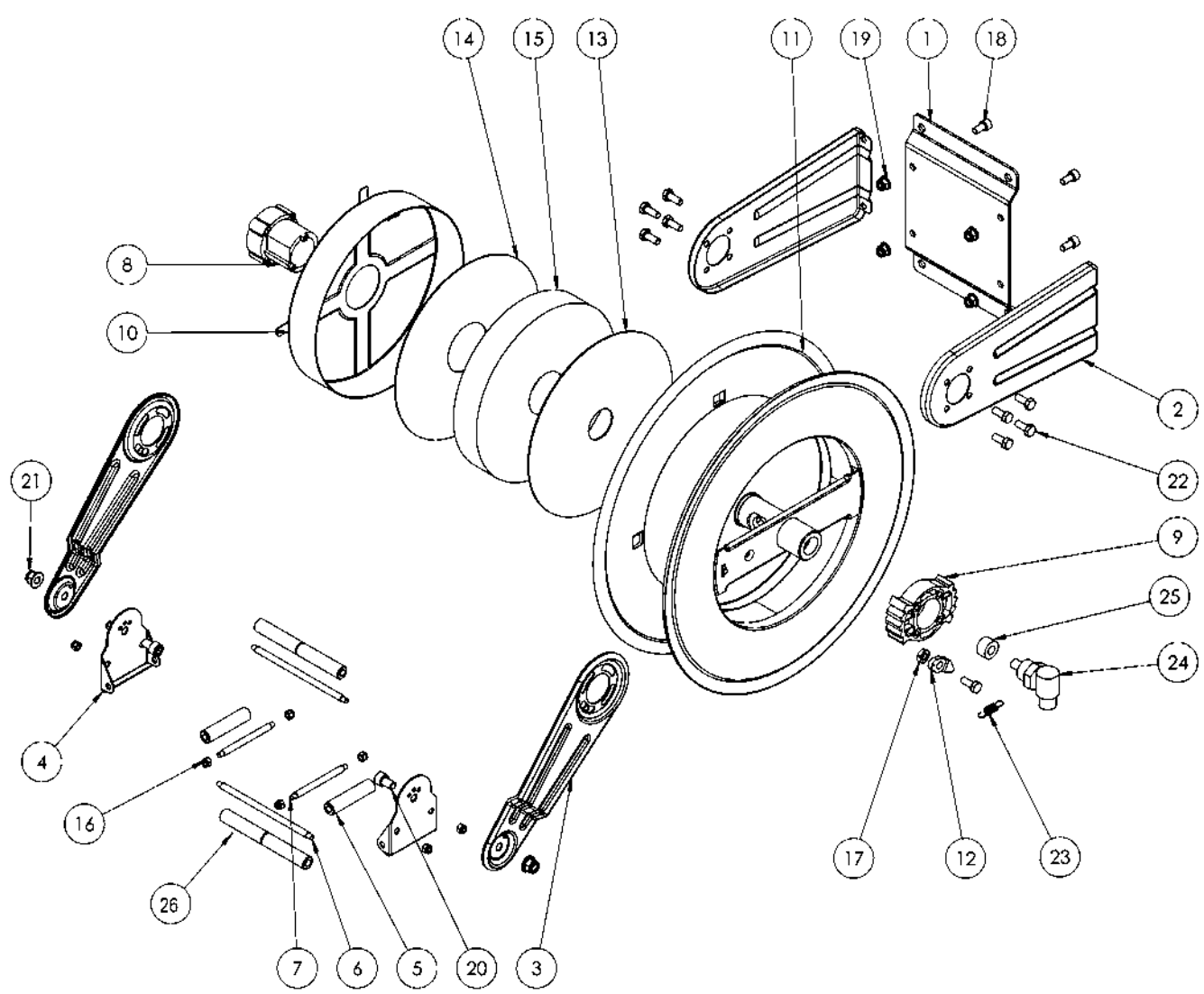
Admitted diameters Diametri ammessi	3/4" - 1"
Hose length in meters Lunghezza tubo	Up to 59 ft 3/4" (external diam. 28 mm). Up to 49.2 ft 1" Fino a 18 mt 3/4" (diametro esterno 28 mm). Fino a 15 mt 1"
Working pressure Pressione lavoro	Up to 290 psi / Fino a 20 bar
Inlet thread size Connessione Ingresso	1" M
Outlet thread size Connessione uscita	3/4" M o 1" M
Weight Peso	25,5 kg
Packing size Dimensione imballo	470x550x650 mm
Raw material sides and roll Materiali costruttivi rullo e fiancate	Carbon Steel Acciaio al carbonio
Raw material shaft and swivel joint Materiali costruttivi perno e giunto	Carbon Steel Acciaio al carbonio
Raw material main spring Materiale molla principale	Carbon Steel Acciaio al carbonio
Can be used to transfer Adatto all'utilizzo con	Diesel-oil Gasolio
Included Accessories Accessori inclusi	Hose bumper and nipple (3/4" or 1") Tampone finecorsa e nipplo (3/4" o 1")

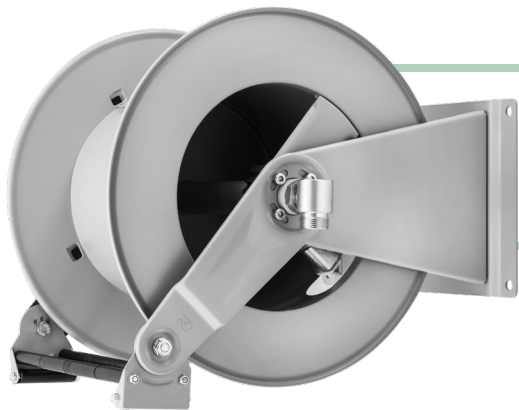
rammer



HR1300 DF

EXPLODED VIEW › ESPLOSO

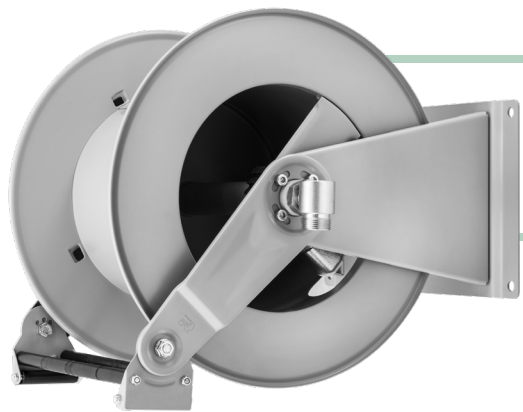




HR1300 DF

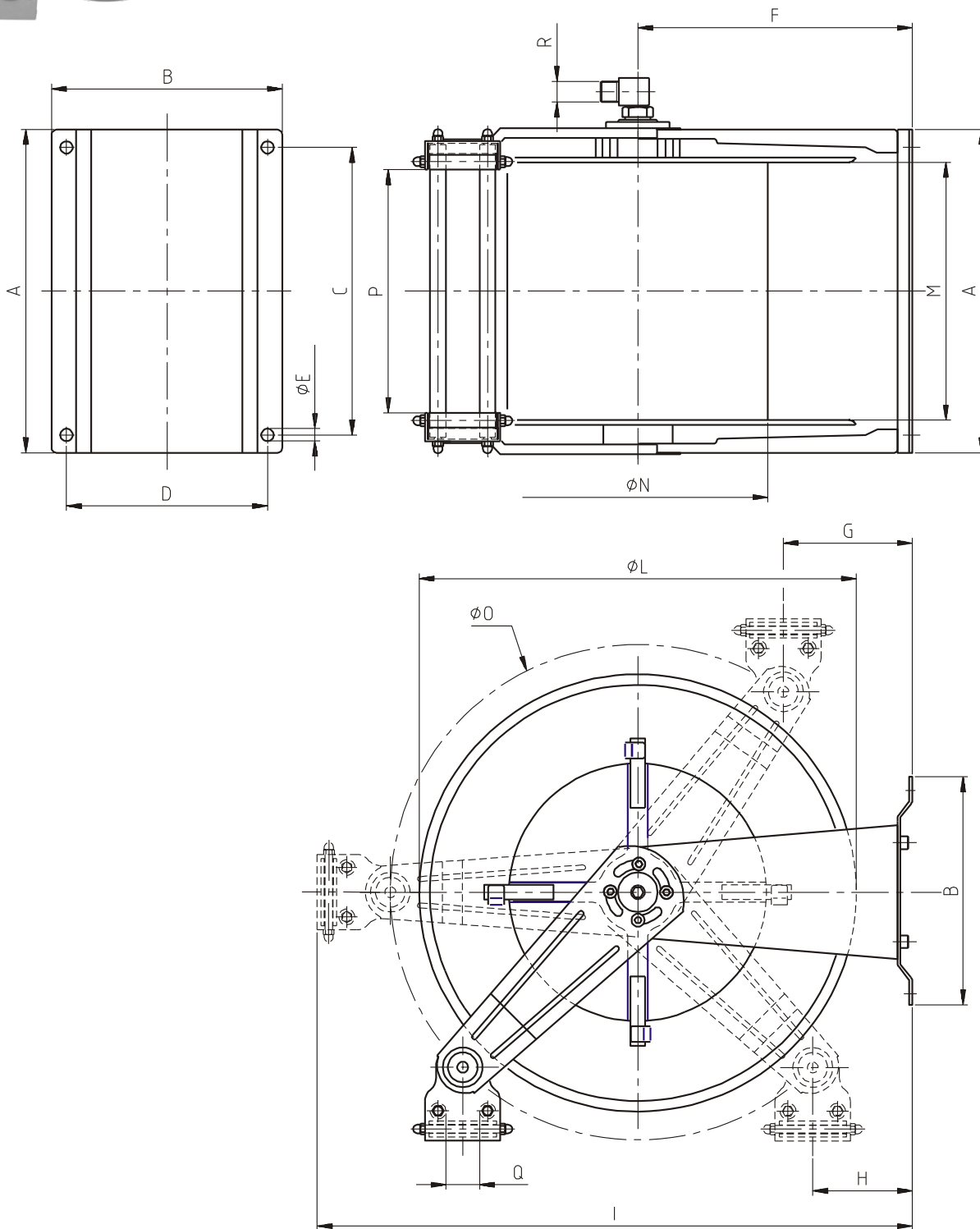
EXPLODED VIEW › ESPLOSO

POS	Description and quantity / Descrizione e quantità	HR 1300 DF	
1	Base (1x)		
2	Side fixed arm / Fiancata fissa (2x)		
3	Mobile arm / Fiancata mobile (2x)		
4	Roller guide / Guida rullino (2x)		
5	Vertical roller / Rullino verticale (2x)		
6	Horizontal rod / Tirante orizzontale (2x)		
7	Vertical rod / Tirante verticale (2x)		
8	Plastic hub / Perno in plastica (1x)	KIT 92	
10	Spring case / Padello portamolla (1x)		
13	Plastic separator / Distanziale in plastica (1x)		
14	Plastic separator / Distanziale in plastica (1x)		
15	Main spring / Molla principale (1x)		
9	Plastic rack / Cremagliera in plastica (1x)	KIT CR 1	
11	Reel / Bobina (1x)		
12	Plastic ratchet / Salterello in plastica nudo (1x)	KIT 93	RC 10
17	Ratchet screw + nut M10 / Vite per salterello + dado M10 (1x)		RC 20
23	Ratchet spring / Molla per salterello (1x)		KIT 12
16	Nut / Dado (8x)		
18	Screw / Vite (4x)		
19	Nut / Dado (4x)		
20	Screw / Vite (2x)		
21	Nut / Dado (2x)		
22	Screw / Vite (8x)		
24	Swivel joint / Giunto girevole (1x)	4969	
25	Bushing seal / Boccia tenuta (1x)		KIT20 NBR
26	Horizontal roller / Rullino orizzontale (2x)		



HR1300 DF

DIMENSIONAL DRAWING › DISEGNO DIMENSIONALE



ART.	A	B	C	D	E	F	G	H	I	L	M	N	O	P	Q	R
HR1300 DF	445 mm	235 mm	415 mm	205 mm	13 mm	285 mm	110 mm	100 mm	580 mm	440 mm	295 mm	280 mm	470 mm	280 mm	40 mm	1"










HR1300 DF

INCLUDED ACCESSORIES › ACCESSORI INCLUSI

HOSE REEL AVVOLGITUBO	HOSE BUMPER FERMATUBO	NIPPLE NIPPLO	SWIVEL JOINT GIUNTO GIREVOLE
HR 1300 DF	4941 	4915 	4969 

OPTIONAL ACCESSORIES › ACCESSORI OPTIONAL

HOSE REEL AVVOLGITUBO	HOSE BUMPER FERMATUBO	NIPPLE NIPPLO
HR 1300 DF	4940 	4914 
		4917 

HOSE TUBO	STANDARD FITTING RACCORDO STANDARD	OPTION OPZIONE
62 3/4" 	4923 	4927 
62 1" 	4923 1"	4928